

Urinale und mehr...

URINAL-STEUERUNGEN, URINAL-ELEMENTE
UND BETÄTIGUNGSPLETTEN FÜR URINALE

JOMO
Tronic

JOMO

Die Sanitär-Marke
der WERIT Gruppe

JOMOTech Urinal-Betätigungsplatten

Die neuen JOMO-Urinal-Betätigungsplatten ergänzen die Designserie EXCLUSIVE WC-Betätigungsplatten. Beide Serien sind kombinierbar und in vielen aktuellen Trendfarben erhältlich. Die neuen Steuerungen sind in 3 verschiedenen Ausführungen erhältlich. Hier können Sie zwischen manueller Auslösung oder 2 berührungslosen Infrarotsteuerungen wählen.

EXCLUSIVE URM

ist eine Urinalsteuerung mit manueller Betätigung. Im Lieferumfang enthalten sind der Montagerahmen und die mechanische Kunststoffkartusche mit integriertem Düsenbohrungs-Vorfilter. Die Spülmenge ist zwischen 1 und 6 Liter einstellbar. Die Frontplatte ist in Kunststoff (URM-K) und Glas (URM-G) lieferbar.



Manuell (URM-K)



Manuell (URM-G)

EXCLUSIVE URI

ist eine berührungslose Infrarot-Spüleinrichtung mit Netzbetrieb 100-230 V AC, 50-60 Hz. Im Lieferumfang sind der Montagerahmen mit Elektronikmodul, das Netzteil sowie das Kartuschenmagnetventil mit Vorfilter und die Diagnoseleuchten enthalten. Eine Reichweiteinstellung ist ebenfalls vorhanden. Die Spülzeit bei 3 bar Fließdruck beträgt 0,7 bis 3 Liter, eine Stagnationsspülung erfolgt alle 24 Stunden nach der letzten Spülung. Die Frontplatte ist in Kunststoff (URI-K) und Glas (URI-G) lieferbar.



Infrarot (URI-K)



Infrarot (URI-G)

EXCLUSIVE URI

mit Infrarot-Batteriebetrieb 6 V CR-P2 Lithiumbatterie. Im Lieferumfang sind der Montagerahmen mit Elektronikmodul, das Kartuschenmagnetventil mit Vorfilter, die Diagnoseleuchte im Sensorfenster, die Diode für Batteriezustand und die Reichweiteinstellung enthalten. Das Batteriefach ist im Montagerahmen untergebracht. Die Spülmenge von 0,7 bis 3 Liter ist in 4 Stufen (0,7; 1; 2 und 3 Liter) bei 3 bar Fließdruck einstellbar. Eine Stagnationsspülung erfolgt alle 24 Stunden nach der letzten Spülung. Der Stadionmodus ist selbsterkennend und ein- und ausschaltbar. Die Frontplatte ist in Kunststoff (URI-K) und Glas (URI-G) lieferbar.



Infrarot (URI-K)



Infrarot (URI-G)

EXCLUSIVE URI Chromstahl

mit Spezialschrauben für den vandalensicheren Einsatz geeignet. Sowohl mit Netzbetrieb als auch Batteriebetrieb erhältlich.



Chromstahl



Seitenansicht der Urinal-Betätigungsplatten aus Kunststoff



Seitenansicht der Urinal-Betätigungsplatten aus Glas

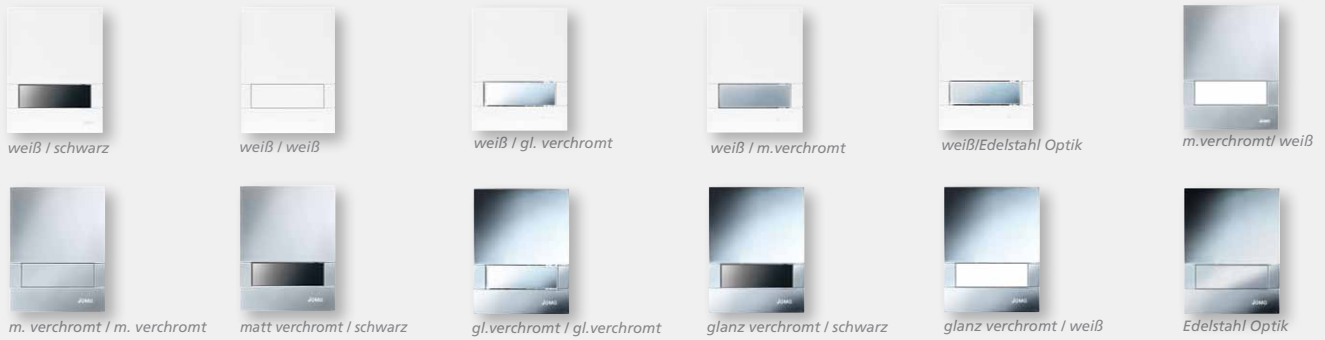


Die EXCLUSIVE-Designserie - mit den passenden WC-Betätigungsplatten.

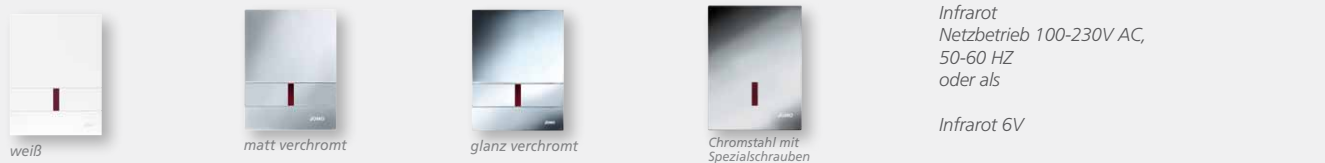


Übersicht der Urinal-Betätigungsplatten

EXCLUSIVE URM-K – Frontplatte aus Kunststoff



EXCLUSIVE URI-K – Frontplatte aus Kunststoff



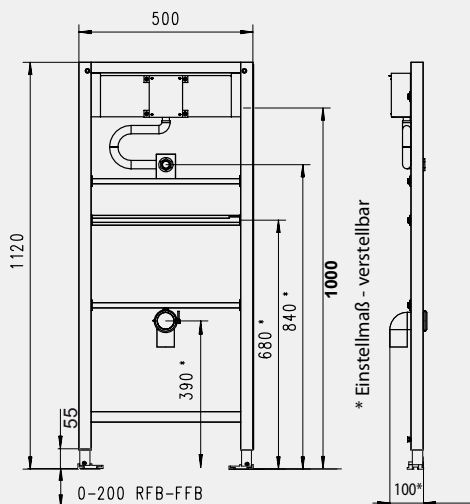
EXCLUSIVE URM-G – Frontplatte aus Glas



Alle Frontplatten aus Glas sind in folgenden Farben erhältlich:



EXCLUSIVE URI-G – Frontplatte aus Glas



JOMOTECH Einzelement für Urinal, für den Einbau JOMO Druckspüler EXCLUSIVE mit Rohbauset, für Infrarot und manuelle Betätigung
Bauhöhe 1120 mm
Art. Nr.: 174-93000000-00

selbsttragend, als Vorwandinstallation für den Einbau vor Massiv- oder Leichtbauwände, als Inwandinstallation für den Einbau in Leichtbau- oder Holzständerwänden und in UW-Profile, bestehend aus: pulverbeschichtete Rahmenkonstruktion mit Bodenbefestigungen, Rahmenbreite 500 mm, 200 mm höhenverstellbar für Fußbodenaufbau RFB-FFB, alle Traversen sind verstellbar, mit vormontiertem Kunststoff-Rohbaukasten, für JOMO Infrarot- und manuelle Betätigung, mit Vorabsperung, Durchspülstopfen, Styropor-Bauschutz, vorinstallierte nicht lösbare Verbindung zwischen Rohbauset und Zulauf, inkl. Urinalanschlüsse, ohne Fertigbauset, ohne Druckspüler, mit Ablaufbogen DN 50 in schalldämmter Rohrschelle, mit schalldämmtem Urinalzulaufstutzen 1/2" für alle handelsüblichen Absauge- und Urinalbecken mit verdecktem Zulauf/Abgang, inkl. komplettes Montage- und Befestigungsmaterial, ohne Wandhalter, TÜV geprüft



Urinal-Spülautomatik JOMOTronic, mit verdecktem Sensor

Die neue Urinal-Spülautomatik JOMOTronic ist eine nicht sichtbare Elektronik. Die sensible Technik verschwindet hinter der Keramik und ist daher gerade im öffentlichen Bereich sehr gut vor Vandalismus geschützt. Es ist keine Revisionsöffnung sichtbar. Der außen am Siphon vormontierte Sensor der JOMOTronic erkennt die im Inneren des Absaugeformstücks auftretenden Pegelveränderungen. Dank dieses innovativen, berührungslosen Messprinzips ist es der Steuerung möglich, nicht nur die Benutzung eines Urinals, sondern auch verschiedene Störungen in der Abwasserstrecke zu identifizieren. Durch das berührungslose Messprinzip ist die JOMOTronic besonders langlebig.

Die komplette Urinalspülautomatik wird als vormontierte Einheit geliefert und ist daher ohne großen Montageaufwand zu installieren. Bei der ersten Inbetriebnahme oder nach einem plötzlichen Stromausfall nimmt die

JOMOTronic mit einem automatischen System-Reset selbstständig den Betrieb auf und reagiert von nun an zuverlässig auf signifikante Pegelveränderungen im Absaugeformstück. Eine Programmierung oder manuelle Einrichtung ist nicht notwendig. Nach dem Systemstart wertet der Prozessor kontinuierlich die gewonnenen Messdaten aus, erkennt verschiedene Benutzungsszenarien sowie Systemzustände und reagiert auf die jeweilige Situation entsprechend.

Mittels einer App für Android-Smartphones können die Werkseinstellungen jederzeit verändert werden. Die Mindestvoraussetzung für die App ist ein installiertes Android System ab Version 2.3.3 (Gingerbread).

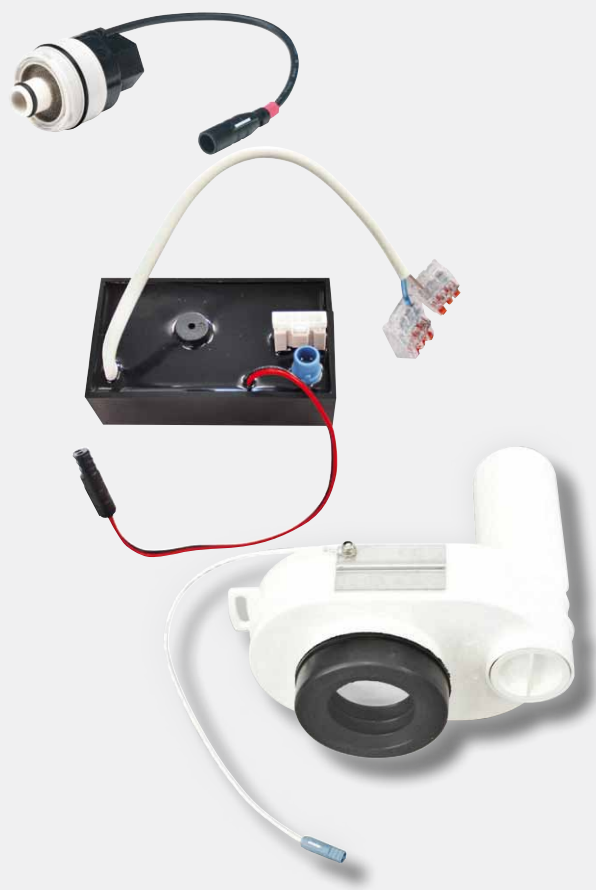


JOMOTronic Urinal-Spülautomatik, mit verdecktem Sensor.

Art. Nr.: 172-64001800-00

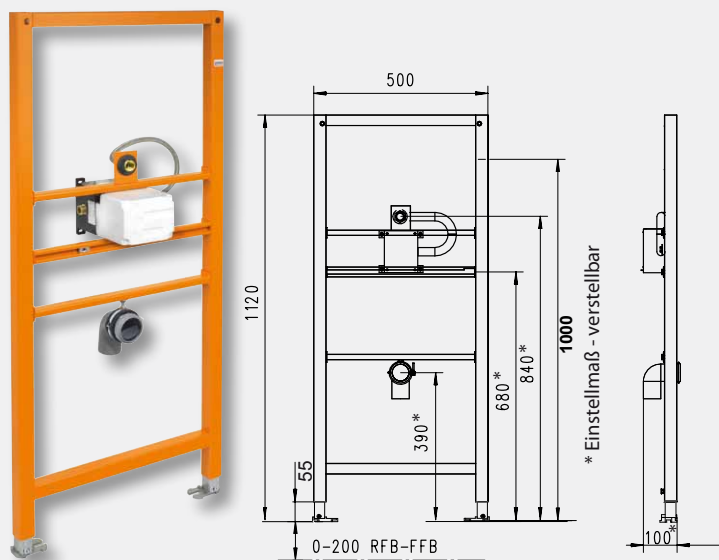
Im Lieferumfang sind das Magnetventil mit Drosselring und O-Ring, die Elektronikbox und das Siphon enthalten. Die Elektronik ist für eine Netzspannung von 230V / 50 Hz oder 110 V / 60 Hz ohne Umschalter (mit internem Netzteil) ausgelegt. Die voreingestellte Spüldauer beträgt 8 Sekunden. Der Trinkwasserdruck ist für 0,3 - 10 bar ausgelegt. Die Durchflussmenge beträgt 20 l / Min. bei 3 bar Leitungsdruck. Die Leistungsaufnahme ist 1,5 VA max. Zur Aufrechterhaltung des Geruchsverschlusses im Siphon und zur Vermeidung von Stagnation im Trinkwasser bei längerer Nichtbenutzung der Urinale wird 24 Stunden nach der letzten Benutzung eine Hygienespülung ausgelöst. Standard- und Stadionbetrieb sind als weitere Funktionen vorhanden.

Im Lieferumfang enthalten:
Magnetventil mit Drosselring und O-Ring zu UP-Urinal-Spüler,
Elektronikbox und Siphon

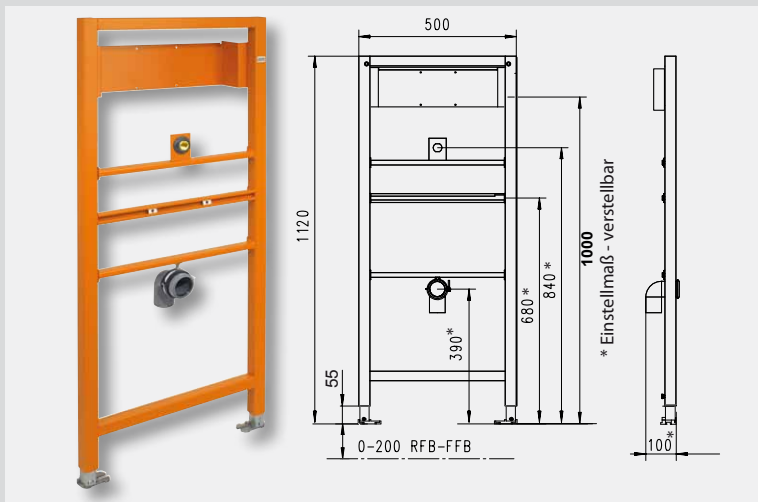


JOMOTech Einzelement für Urinal, für den Einbau vor JOMOTronic-Urinalsteuerung mit verdecktem Sensor, mit Rohbausset,
Bauhöhe 1120 mm
Art. Nr.: 174-93000100-00

selbsttragend, als Vorwandinstallation für den Einbau vor Massiv- oder Leichtbauwände, als Inwandinstallation für den Einbau in Leichtbau- oder Holzständerwänden und in UW-Profile, bestehend aus:
pulverbeschichtete Rahmenkonstruktion mit Bodenbefestigungen, Rahmenbreite 500 mm, 200 mm höhenverstellbar für Fußbodenaufbau RFB-FFB, alle Traversen sind verstellbar, mit vormontiertem Kunststoff-Rohbaukasten, für JOMOTronic- Urinalsteuerung mit verdecktem Sensor, mit Vorabsperung, Durchspülstopfen, Styropor-Bauschutz, vorinstallierte nicht lösbare Verbindung zwischen Rohbausset und Zulauf, inkl. Urinalanschlüsse, ohne Fertigbausset, mit Ablaufbogen DN 50 in schallgedämmter Rohrschelle, mit schallgedämmtem Urinalzulaufstutzen 1/2" für alle handelsüblichen Absauge- und Urinalbecken mit verdecktem Zulauf/Abgang, inkl. komplettes Montage- und Befestigungsmaterial, ohne Wandhalter, TÜV geprüft



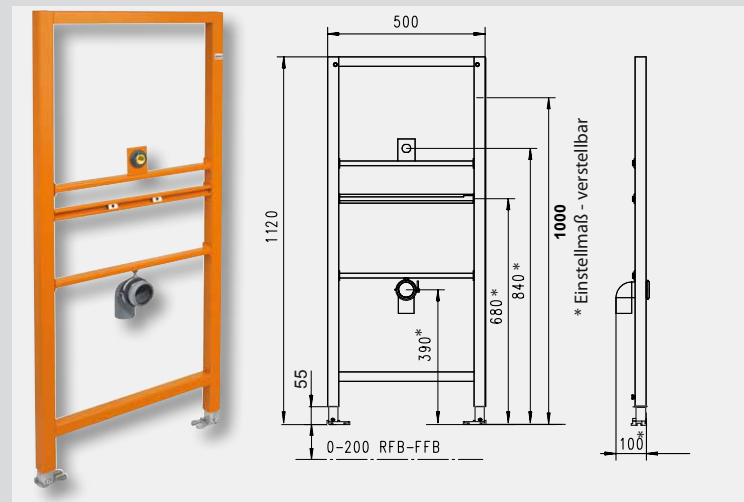
...weitere JOMOTech-Urinal-Element auf eine Blick:



174-93000200-00

JOMOTech Einzellement für Urinal, für den Einbau von UP-Urinalspülern, Bauhöhe 1120 mm

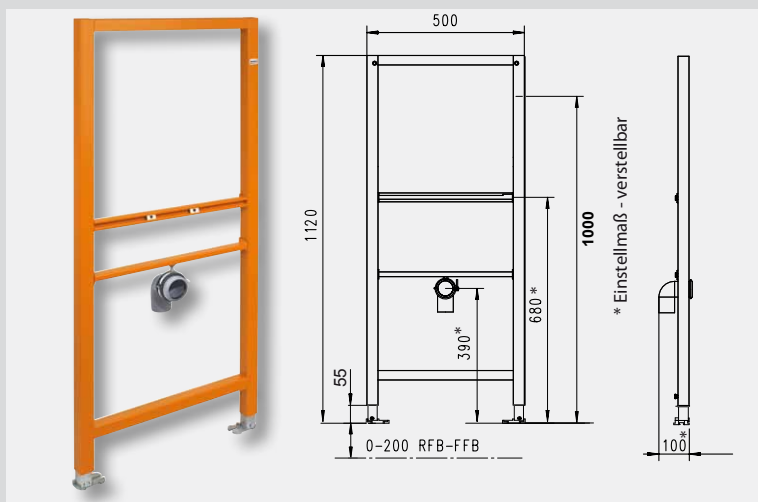
selbsttragend, als Vorwandinstallation für den Einbau vor Massiv- oder Leichtbauwände, als Inwandinstallation für den Einbau in Leichtbau- oder Holzständerwänden und in UW-Profile, bestehend aus:
pulverbeschichtete Rahmenkonstruktion mit Bodenbefestigungen, Rahmenbreite 500 mm, 200 mm höhenverstellbar für Fußbodenaufbau RFB-FFB, alle Traversen sind höhenverstellbar, schallgedämmter Urinalzulaufstutzen 1/2", komplettes Montage- und Befestigungsmaterial, Ablaufbogen DN 50 mit schallgedämmter Rohrschelle, für handelsübliche Urinale, ohne Fertigbauset, ohne Wandhalter, TÜV geprüft



174-93000300-00

JOMOTech Einzellement für Urinal, für den Einbau von AP-Urinalspülern, Bauhöhe 1120 mm

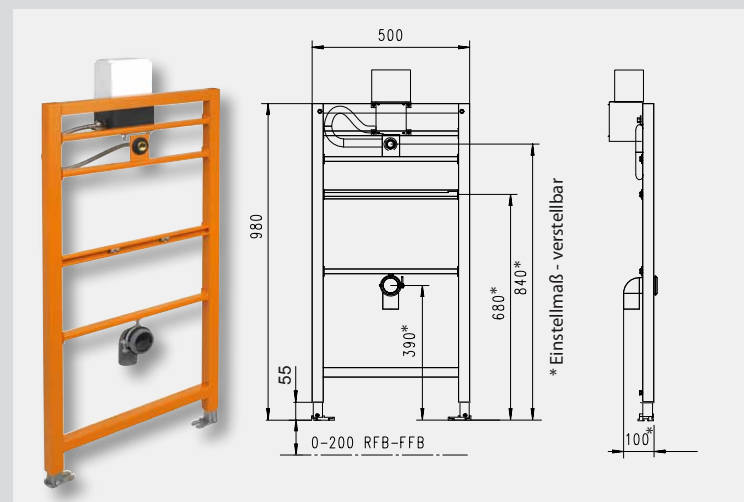
selbsttragend, als Vorwandinstallation für den Einbau vor Massiv- oder Leichtbauwände, als Inwandinstallation für den Einbau in Leichtbau- oder Holzständerwänden und in UW-Profile, bestehend aus:
pulverbeschichtete Rahmenkonstruktion mit Bodenbefestigungen, Rahmenbreite 500 mm, 200 mm höhenverstellbar für Fußbodenaufbau RFB-FFB, alle Traversen sind verstellbar, schallgedämmter Urinalzulaufstutzen 1/2", komplettes Montage- und Befestigungsmaterial, Ablaufbogen DN 50 mit schallgedämmter Rohrschelle, für handelsübliche Urinale, ohne Druckspüler, ohne Wandhalter, TÜV geprüft



174-93000500-00

JOMOTech Einzellement für Urinal, für den Einbau von wasserlosen Urinalbecken, Bauhöhe 1120 mm

selbsttragend, als Vorwandinstallation für den Einbau vor Massiv- oder Leichtbauwände, als Inwandinstallation für den Einbau in Leichtbau- oder Holzständerwänden und in UW-Profile, bestehend aus: pulverbeschichtete Rahmenkonstruktion mit Bodenbefestigungen, Rahmenbreite 500 mm, 200 mm höhenverstellbar für Fußbodenaufbau RFB-FFB, alle Traversen sind verstellbar, komplettes Montage- und Befestigungsmaterial, Ablaufbogen DN 50 mit schallgedämmter Rohrschelle, für handelsübliche wasserlose Urinale, ohne Wandhalter, TÜV geprüft



174-93000600-00

JOMOTech Einzellement für Urinal, für den Einbau JOMO Druckspüler EXCLUSIVE mit Rohbauset Betätigung von oben, Bauhöhe 980 mm

selbsttragend, als Vorwandinstallation für den Einbau vor Massiv- oder Leichtbauwände, als Inwandinstallation für den Einbau in Leichtbau- oder Holzständerwänden und in UW-Profile, bestehend aus: pulverbeschichtete Rahmenkonstruktion mit Bodenbefestigungen, Rahmenbreite 500 mm, 200 mm höhenverstellbar für Fußbodenaufbau RFB-FFB, alle Traversen sind verstellbar, schallgedämmter Urinalzulaufstutzen 1/2", komplettes Montage- und Befestigungsmaterial, Ablaufbogen DN 50 mit schallgedämmter Rohrschelle, vormontierter Kunststoff-Rohbaukasten für manuelle Betätigung, mit Vorabsperung, Durchspülstopfen, Styropor-Bauschutz, vorinstallierte Verbindung Rohbauset und Zulauf, inkl. Verrohrung, ohne Fertigbauset, für handelsübliche Urinale, ohne Druckspüler, ohne Wandhalter, TÜV geprüft



WC- und Urinal-Betätigungsplatten

Die neuen JOMO-Urinal-Betätigungsplatten ergänzen die Designserie EXCLUSIVE und sind ebenso in den Trendfarben erhältlich. Die Serien sind kombinierbar und passen sich optimal Ihrem Raumkonzept an.

Wahlweise sind die Urinal-Betätigungsplatten mit manueller oder Infrarotauslösung unseres Spülsystems erhältlich.

JOMOTronic in Reihenanlagen

Gerade im öffentlichen Bereich können Sie mithilfe der JOMOTronic-App Urinal-Reihenmontagen einfach und schnell in einem Arbeitsgang einstellen.





WERIT Sanitär-Kunststoffwerke GmbH & Co. KG

D-53567 Buchholz – Industriepark Nord 27

D-01458 Ottendorf-Okrilla – Geldroper Straße 5-11

Phone +49 (0) 2683 976-0

Phone +49 (0) 35205 55400

Fax +49 (0) 2683 6465

Fax +49 (0) 35205 55443

buchholz@werit.eu

ottendorf@werit.eu

Niederlassungen WERIT Kunststoffwerke W. Schneider GmbH & Co. KG in Europa

D-57610 Altenkirchen – Kölner Straße

A-6700 Bludenz – Klarenbrunnstraße 57

CH-8105 Regensdorf/Zürich – Wehntalerstrasse 113

E-08403 Granollers/Barcelona – Avda. San Julian 125/127

F-26200 Montélimar – Allée du Lac

F-67160 Wissembourg – 7, Rue de l'Industrie

GB-Manchester – Darby Road, Irlam, M44 5BP

PL-50-330 Blonie gm. Miękinia – ul. Zachodnia 2

Phone +49 (0) 2681 807-01

Phone +43 (0) 5552 63315-0

Phone +41 (0) 44 843 50 50

Phone +34 (0) 938 402256

Phone +33 (0) 4 75920850

Phone +33 (0) 3 88541020

Phone +44 (0) 161 776-1414

Phone +48 (0) 71 3362595

Fax +49 (0) 2681 807- 200

Fax +43 (0) 5552 63315-33

Fax +41 (0) 44 843 50 59

Fax +34 (0) 938 402198

Fax +33 (0) 4 75920858

Fax +33 (0) 3 88542928

Fax +44 (0) 161 776-1515

Fax +48 (0) 71 3336500

altenkirchen@werit.eu

office@werit.at

info@werit.ch

info@werit.es

info@werit.fr

info@werit-uk.com

werit@werit.pl

